

# FLT-SEC-P-T1-3C-350/25-FM

Kombinacja ograniczników typu 1+2



Kod producenta: **2905419**

## Opis produktu

Wtykany odgromnik kombinowany, typ 1/klasa I, do 3-fazowych sieci zasilających ze wspólnym przewodem PE i N (L1, L2, L3, PEN).

## Dane techniczne

### Wskazówki

Informacje ogólne	
Wskazówka	Max. single impulse: 100 kA (8/20 $\mu$ s)
	SPD according to AS/NZS 1768 Cat. C3

# FLT-SEC-P-T1-3C-350/25-FM

Kombinacja ograniczników typu 1+2



## Właściwości produktu

Typ produktu	Ogranicznik kombinowany
Rodzina produktów	SEC Family
Klasa testu IEC	I / II
	T1 / T2
Typ EN	T1 / T2
System zasilania IEC	TN-C
Konstrukcja	Moduł wtykowy do montażu na szynie montażowej, dwuczęściowy
Liczba biegunów	3
Komunikat: Uszkodzona ochrona przepięciowa	optyczny, styk sygnalizacji zdalnej
<b>Status utrzymania danych</b>	
Wersja artykułu	12
<b>Właściwości izolacji</b>	
Kategoria przepięciowa	III
Stopień zanieczyszczenia	2

## Parametry elektryczne

Częstotliwość znamionowa fN	50 Hz (60 Hz)
<b>Wskazanie / sygnalizacja zdalna</b>	
Określenie przyłącza	Styk zdalnej sygnalizacji uszkodzenia
Funkcja łączeniowa	Zestyk przełączny
Napięcie robocze	12 V AC ... 250 V AC
	125 V DC (200 mA DC)
Prąd roboczy	10 mA AC ... 1 A AC
	1 A DC (30 V DC)

# FLT-SEC-P-T1-3C-350/25-FM

Kombinacja ograniczników typu 1+2



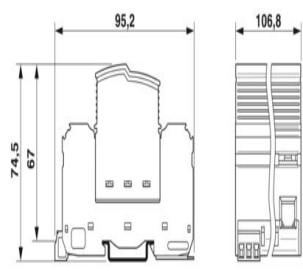
## Dane przyłączeniowe

Rodzaj przyłącza	Przyłącze śrubowe
Gwint śruby	M5
Moment dokręcania	4,5 Nm
Długość usuwanej izolacji	18 mm
Przekrój przewodu giętkiego	2,5 mm <sup>2</sup> ... 35 mm <sup>2</sup>
Przekrój przewodu sztywnego	2,5 mm <sup>2</sup> ... 35 mm <sup>2</sup>
Przekrój przewodu AWG	13 ... 2
Rodzaj przyłącza	Widelk. końcówka kabla
Przekrój przewodu giętkiego	1,5 mm <sup>2</sup> ... 16 mm <sup>2</sup>

### Styk zdalnej sygnalizacji uszkodzenia

Rodzaj przyłącza	Przyłącze wtykowe/śrubowe za pomocą złączy COMBICON
Gwint śruby	M2
Moment dokręcania	0,25 Nm
Długość usuwanej izolacji	7 mm
Przekrój przewodu giętkiego	0,14 mm <sup>2</sup> ... 1,5 mm <sup>2</sup>
Przekrój przewodu sztywnego	0,14 mm <sup>2</sup> ... 1,5 mm <sup>2</sup>
Przekrój przewodu AWG	28 ... 16

## Wymiary

Rysunek wymiarowy	
Szerokość	106,8 mm
Wysokość	95,2 mm
Głębokość	74,5 mm (ze szyna DIN 7,5 mm)
Szerokość	6 TE

# FLT-SEC-P-T1-3C-350/25-FM

Kombinacja ograniczników typu 1+2



## Dane materiału

Kolor (Wtyk)	jasnoszary (RAL 7035)
Kolor (Element bazowy)	szary (RAL 7042)
Klasa palności wg UL 94	V-0
Wartość CTI materiału	600
Materiał izolacyjny	PA6.6-FR 20% GF
	PBT-FR
Grupa materiałów	I
Materiał obudowy	PA 6.6-FR 20 % GF
	PBT-FR

## Parametry mechaniczne

<b>Dane mechaniczne</b>	
Otw. ściana bocz.	nie

# FLT-SEC-P-T1-3C-350/25-FM

Kombinacja ograniczników typu 1+2



## Układ ochronny

Tory ochronne	L-PEN
Kierunek działania	3L-PEN
Napięcie znamionowe UN	240/415 V AC (TN-C)
Częstotliwość znamionowa fN	50 Hz (60 Hz)
Najwyższe napięcie trwale UC	350 V AC
Znam. prąd obciążenia IL	125 A (< 55 °C)
Znamionowy prąd wyładowczy In (8/20) µs	25 kA
Maks. prąd wyładowczy I <sub>max</sub> (8/20) µs	50 kA
Probierczy prąd piorunowy (10/350) µs, ładunek	12,5 As
Probierczy prąd piorunowy (10/350) µs, energia specyficzna	160 kJ/Ω
Probierczy prąd piorunowy (10/350) µs, wartość szczytowa I <sub>imp</sub>	25 kA
Sumaryczny prąd odprowadzany I <sub>total</sub> (10/350) µs	75 kA
Zdolność gaszenia prądu następczego I <sub>fi</sub>	50 kA
Odporność na zwarcie I <sub>SCCR</sub>	50 kA
Poziom ochrony Up	≤ 1,5 kV
Napięcie reszkowe U <sub>res</sub>	≤ 1,5 kV (przy I <sub>n</sub> )
Napięcie udarowe zadziałania dla 6 kV (1,2/50)µs	≤ 1,5 kV
Zachowanie TOV dla UT	415 V AC (5 s / withstand mode) 457 V AC (120 min / withstand mode)
Czas odpowiedzi t <sub>A</sub>	≤ 100 ns
Maksymalne zabezpieczenie wstępne w instalacjach przelotowych V	125 A (gG)
Maksymalna wartość bezpiecznika w instalacjach w układzie promieniowym	315 A (gG)
<b>Dodatkowe dane techniczne</b>	
Odporność na zwarcie I <sub>SCCR</sub>	100 kA (264 V AC)
Zdolność gaszenia prądu następczego I <sub>fi</sub>	100 kA (264 V AC)

## Warunki środowiskowe i żywotność

<b>Warunki otoczenia</b>	
Stopień ochrony	IP20 (tylko w przypadku stosowania punktów przyłączeniowych)
Temperatura otoczenia (praca)	-40 °C ... 80 °C
Temperatura otoczenia (składowanie/transport)	-40 °C ... 80 °C
Wysokość	≤ 2000 m (amsl)
Dopuszczalna wilgotność powietrza (praca)	5 % ... 95 %
Wstrząsy (eksploatacja)	30g (Pólsinusioda / 11 ms / 3x ±X, ±Y, ±Z)
Drgania (praca)	5g (5 – 500 Hz / 2,5 h / X, Y, Z)

# FLT-SEC-P-T1-3C-350/25-FM

Kombinacja ograniczników typu 1+2



## Dopuszczenia

Specyfikacje UL	
Maks. napięcie trwałe MCOV (L-L)	700 V AC
Maks. napięcie trwałe MCOV (L-G)	350 V AC
Obciążalność zwarciova (SCCR)	50 kA
Ochrona napięcia znamionowego VPR (L-L)	2000 V
Ochrona napięcia znamionowego VPR (L-L)	1500 V
Znamionowy prąd odprowadzany In	20 kA
Tory ochronne	L-L L-G
Napięcie znamionowe	240 V AC 240/415 V AC
Znam. prąd obciążenia IL	50 A
System rozdziału energii	Delta Wye
Częstotliwość znamionowa	50/60 Hz
Typ SPD	2CA
Wskaźnik UL / sygnalizacja zdalna	
Napięcie robocze	125 V AC
Prąd roboczy AC	1 AAC
Parametry przyłączeniowe UL	
Moment dokręcania	40 lbf-in.
Przekrój przewodu AWG	3 ... 2

## Normy i przepisy

Normy/przepisy	IEC 61643-11
Wskazówka	2011
EN 61643-11	
Normy/przepisy	EN 61643-11
Wskazówka	2012

## Montaż

Sposób montażu	Szyna DIN: 35 mm
----------------	------------------